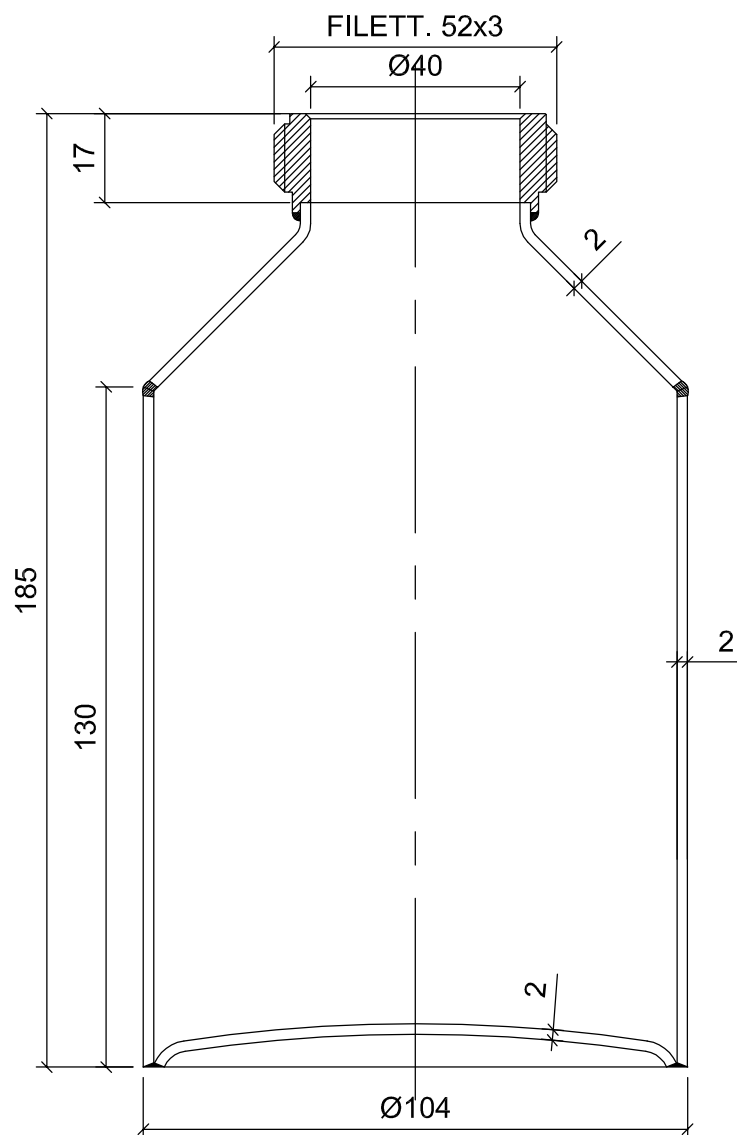
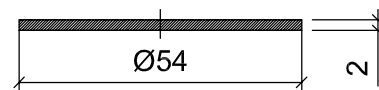
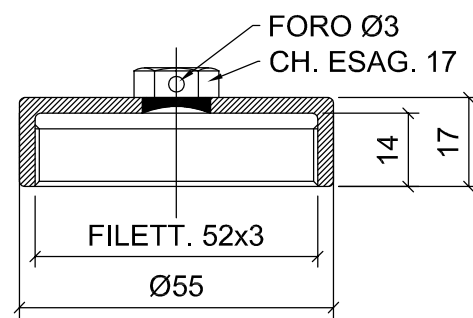
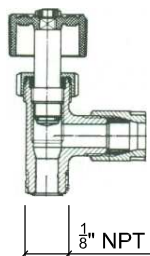


Vista in Pianta



VALVOLA TIPO SO 7420 D6



④

BECCO TIPO SO 40503



⑤

Nota Bene :

Alcune quote non sono in Scala

La valvolina dovrà essere avvitata e sigillata con collante idoneo ad impedirne lo svitamento.

Il filo per la piombatura, attraverserà il tappo ed il volantino forato della valvolina.

CARATTERISTICHE APPARECCHIO

T. PROGETTO	--
P. PROGETTO	--
P. PROVA IDRAULICA	--
P. PROVA PNEUMATICA	3 barg
CAPACITA'	1,0 litri
FONDO	FONDO ANCORANTE
FINITURA	SMALTO RAL 5010

5	BECCO SO 40503	--
4	VALVOLA SO 7420 D6	--
3	CALOTTA FILETTATA	AISI 304/316
2	GUARNIZIONE PIANA	NBR/NEOPRENE
1	BOTTIGLIA	AISI 304
POS.	DESCRIZIONE	MATERIALE
REV. 0	DATA: 21-07-16	EMESSO DA: ING. MAURIZIO ALUNNO SELLERI

CLIENTE:

COMM:      FORMATO: A3      FILE:      SCALA 1:1

DESCRIZIONE: BOTTIGLIA INOX V=1,0 LT PER SPEDIZIONE CTZ



FOGLIO N° 1  
DI 1

DISEGNO N°  
NSTEIM 1,0