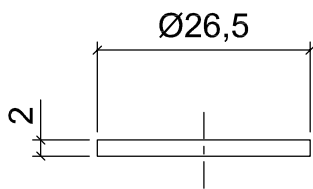
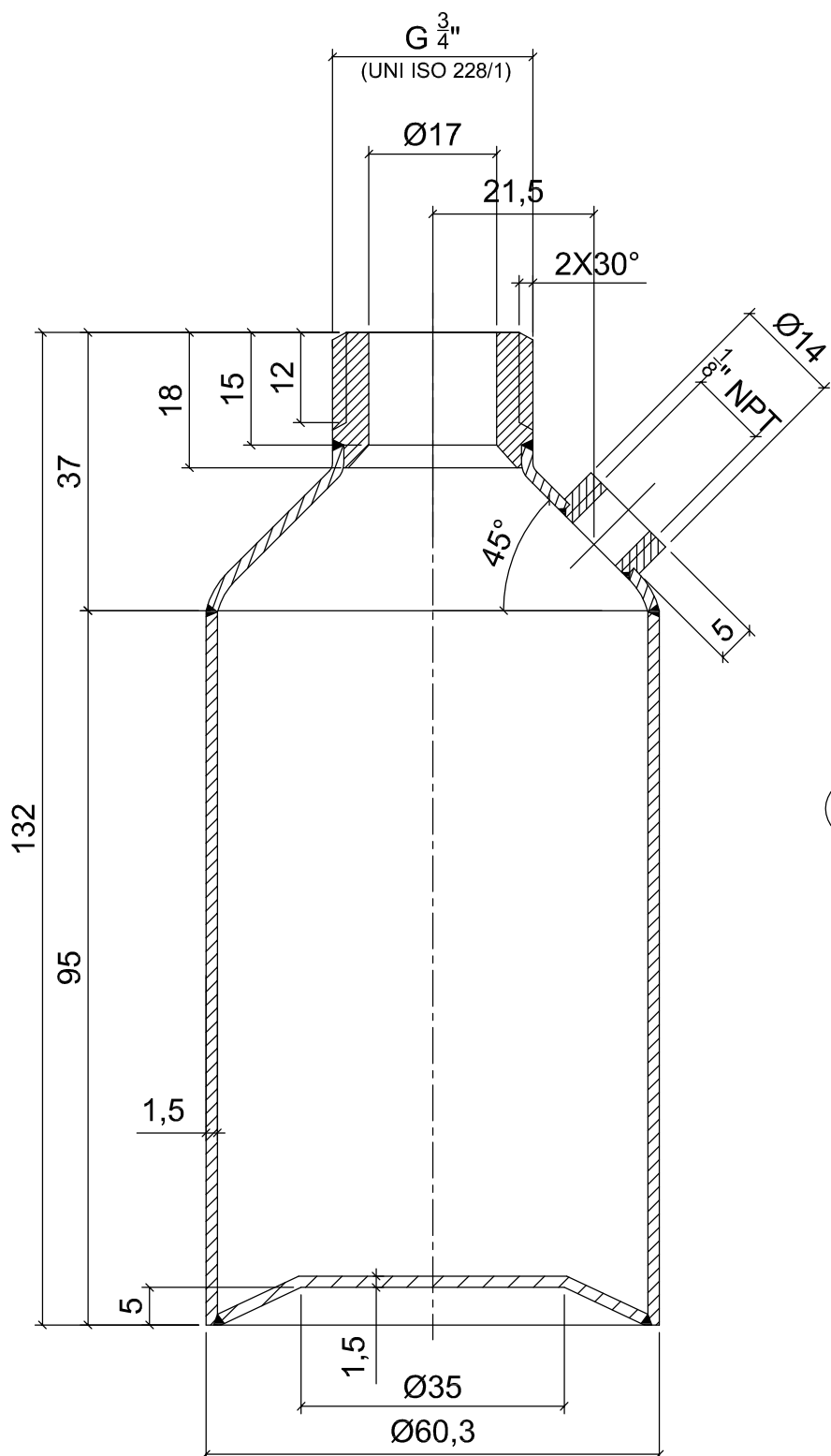


3

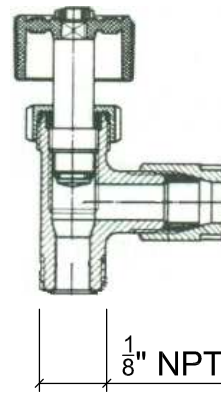


2



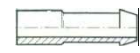
1

VALVOLA TIPO  
SO 7420 D6



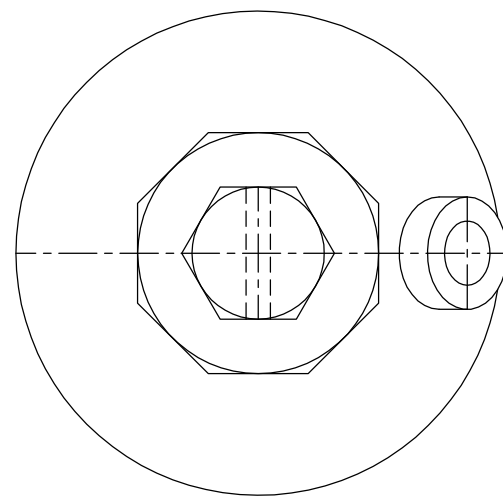
4

BECCO TIPO  
SO 40503



5

ORIENTAMENTO



Note:

Il filo per la piombatura, attraverserà il tappo ed il volantino, forato, della valvola.

La valvolina dovrà essere avvitata e sigillata con collante anaerobico (tipo Block seal) ad impedirne lo svitamento.

CARATTERISTICHE APPARECCHIO	
T. PROGETTO	--
P. PROGETTO	--
P. PROVA IDRAULICA	--
P. PROVA PNEUMATICA	3 barg
CAPACITA'	0,25 litri
FONDO	FONDO ANCORANTE
FINITURA	SMALTO RAL 5010

5	BECCO SO 40503	--
4	VALVOLA SO 7420 D6	--
3	CALOTTA ESAGONALE G3/4"	AISI 304/316
2	GUARNIZIONE PIANA	NBR/NEOPRENE
1	BOTTIGLIA	AISI 304
POS.	DESCRIZIONE	MATERIALE
REV. 0	DATA: 02-02-10	EMESSO DA: ING. MAURIZIO ALUNNO SELLERI

CLIENTE:

COMM:      FORMATO: A3      FILE:      SCALA 1:1

DESCRIZIONE: **BOTTIGLIA INOX V=0,265 cc  
PER SPEDIZIONE CTZ**



FOGLIO N° **1**      DISEGNO N°  
DI **1**      NSTEIM 0,25