



SPECIFICHE FUSTO METALLICO NSTEM 120 LS

CONTENITORE CAPACITA' 91 LT MODELLO NSTEM 120LS

DISEGNO N° 1A2 NSTEM 120 LS-00

MARCATURA:  1A2/X1.8/400/ANNO

I/CPARM 0019-12-NSTEM 120LS

 1A2/X192/S/ANNO

I/CPARM 0020-12-NSTEM 120LS

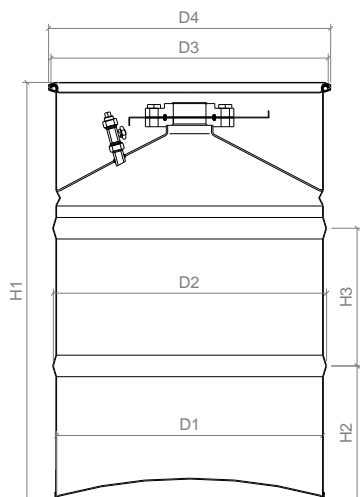


TABELLA COMPONENTI		
DESCRIZIONE	SPESSORE	MATERIALE
FONDO E CONO	2,0 ; 1,8	DD11
MANTELLO	1,5	DD11
COPERCHIO	1,5	S235JR
ANELLO DI CHIUSURA	1,5	S235JR ZINCATO
FLANGIA		A105
BOCCHELLO	SERIE 3000#	A106
VALVOLA 3/4"	PN 40	OTTONE NICHELATO
GUARNIZIONE	12,0	GOMMA ELASTOMETRICA
O-RING	5,3	NBR/VITON
VITI M16X4		ACCIAIO AL CARBONIO 8.8

DIMENSIONI IN MM		
H1	ALTEZZA MASSIMA	785
H2	ALTEZZA BORDATURA	225 ± 100
H3	INTERASSE BORDATURA	275 ± 100
D1	DIAMETRO INTERNO	450
D2	DIAMETRO ESTERNO BORDATURA	467
D3	DIAMETRO ESTERNO RICCIO	475
D4	DIAMETRO ESTERNO CHIUSURA	480
FLANGIA SUP.	FILETTATA G 3"	
FLANGIA INF.	DIAMETRO 80	
BOCCHELLO	1/2" NPT 3000#	
VALVOLA	1/2" A SFERA CON BLOCCO DI SICUREZZA	

PESI:

TARA 29 Kg

MASSA LORDA MASSIMA 192 Kg

CAPACITA' MASSIMA 91,0 Lt

VALIDITA' CERTIFICAZIONE: IN CORSO DI APPROVAZIONE

ENTE CERTIFICATORE: MINISTERO DELLE INFRASTRUTTURE E DEI TRASPORTI

SEDE DI EFFETTUAZIONE PROVE: Nuova S.Te.I.M. Srl - Via Flaminia Ternana, 514 - 05035 Narni (TR)

RIFERIMENTI NORMATIVI E LEGISLATIVI PER LE PROVE ESEGUITE				
RIFERIMENTI	PROVA DI CADUTA	PROVA DI TENUTA	PROVA DI PRESSATURA IDRAULICA	PROVA DI IMPILAMENTO
ISO	2248			
RID	6.1.5.3	6.1.5.4	6.1.5.5	6.1.5.6
ADR	6.1.5.3	6.1.5.4	6.1.5.5	6.1.5.6

NUOVA S.TE.I.M.

Pag. 1/1

REV. 0

EMESSO DA: ASM



1A2 / X1.8 / 400 / ??
I / CPARM 0019 - 12 - NSTEM 120LS



1A2 / X192 / S / ??
I / CPARM 0020 - 12 - NSTEM 120LS