

SPECIFICHE FUSTO METALLICO 1A1 NSTEIM 120LS

CONTENITORE CAPACITA' 91 LT MODELLO 1A1 NSTEIM 120LS

DISEGNO N° 1A1 NSTEIM 120LS-00

MARCATURA:  1A1/X1.8/400/ANNO I/CPARM 0002-14-NSTEIM 120LS

 1A1/X192/S/ANNO I/CPARM 0003-14-NSTEIM 120LS

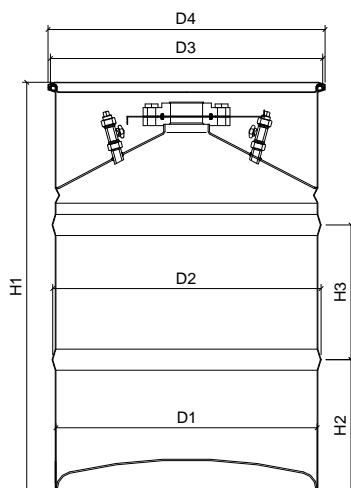


TABELLA COMPONENTI		
DESCRIZIONE	SPESSORE	MATERIALE
FONDO E CONO	2,0 ; 1,8	DD11
MANTELLO	1,5	DD11
COPERCHIO	1,5	S235JR
ANELLO DI CHIUSURA	1,5	S235JR ZINCATO
FLANGIA		A105
BOCCHELLO/I	SERIE 3000#	A106
VALVOLA/E 3/4"	PN 40	OTTONE NICHELATO
GUARNIZIONE	12,0	GOMMA ELASTOMETRICA
O-RING	5,3	NBR/VITON
VITI M16X4		ACCIAIO AL CARBONIO 8.8

DIMENSIONI IN MM		
H1	ALTEZZA MASSIMA	785
H2	ALTEZZA BORDATURA	225 ± 100
H3	INTERASSE BORDATURA	275 ± 100
D1	DIAMETRO INTERNO	450
D2	DIAMETRO ESTERNO BORDATURA	467
D3	DIAMETRO ESTERNO RICCIO	475
D4	DIAMETRO ESTERNO CHIUSURA	480
FLANGIA SUP.	FILETTATA M75x4	
FLANGIA INF.	DIAMETRO 70	
BOCCHELLI	3/4" NPT 3000#	
VALVOLE	3/4" A SFERA CON BLOCCO DI SICUREZZA	

PESI:

TARA 31 Kg

MASSA LORDA MASSIMA 192 Kg

CAPACITA' MASSIMA 91,0 Lt

VALIDITA' CERTIFICAZIONE: IN CORSO DI APPROVAZIONE

ENTE CERTIFICATORE: MINISTERO DELLE INFRASTRUTTURE E DEI TRASPORTI

SEDE DI EFFETTUAZIONE PROVE: Nuova S.Te.I.M. Srl - Via Flaminia Ternana, 514 - 05035 Narni (TR)

RIFERIMENTI NORMATIVI E LEGISLATIVI PER LE PROVE ESEGUITE				
RIFERIMENTI	PROVA DI CADUTA	PROVA DI TENUTA	PROVA DI PRESSATURA IDRAULICA	PROVA DI IMPILAMENTO
ISO	2248			
RID	6.1.5.3	6.1.5.4	6.1.5.5	6.1.5.6

NUOVA S.TE.I.M.	Pag. 1/1	REV. 0	EMESSO DA: ASM
-----------------	----------	--------	----------------

