

SPECIFICHE FUSTO METALLICO NSTEM 320 LS

CONTENITORE CAPACITA' 174 LT MODELLO NSTEM 320LS

DISEGNO N° NSTEM 320 LS-00

MARCATURA:  1A2/X1.8/400/ANNO I/CPARM 0014-12-NSTEM 320LS

 1A2/X353/S/ANNO I/CPARM 0015-12-NSTEM 320LS

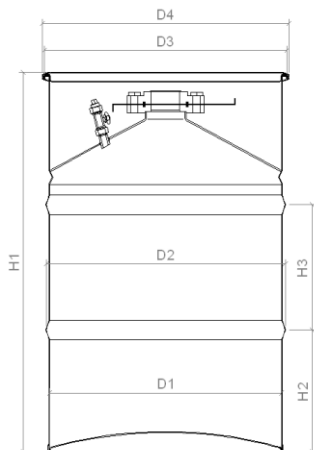


TABELLA COMPONENTI		
DESCRIZIONE	SPESSORE	MATERIALE
FONDO E CONO	2,0 ; 1,8	DD11
MANTELLO	1,5	DD11
COPERCHIO	1,5	S235JR
ANELLO DI CHIUSURA	1,5	S235JR ZINCATO
FLANGIA		A105
BOCCELLO	SERIE 3000#	A106
VALVOLA 1/2"	PN 40	OTTONE NICHELATO
GUARNIZIONE	12,0	GOMMA ELASTOMETRICA
O-RING	5,3	NBR/VITON
VITI M16X4		ACCIAIO AL CARBONIO 8.8

DIMENSIONI IN MM		
H1	ALTEZZA MASSIMA	895
H2	ALTEZZA BORDATURA	290 ± 100
H3	INTERASSE BORDATURA	295 ± 100
D1	DIAMETRO INTERNO	570
D2	DIAMETRO ESTERNO BORDATURA	590
D3	DIAMETRO ESTERNO RICCIO	590
D4	DIAMETRO ESTERNO CHIUSURA	605
FLANGIA SUP.	FILETTATA 3" ASA B2.1-BG1	
FLANGIA INF.	DIAMETRO 80	
BOCCELLO	1/2" NPT 3000#	
VALVOLA	1/2" A SFERA CON BLOCCO DI SICUREZZA	

PESI:

TARA 39,5 Kg

MASSA LORDA MASSIMA 353 Kg

CAPACITA' MASSIMA 174,0 Lt

VALIDITA' CERTIFICAZIONE: IN CORSO DI APPROVAZIONE

ENTE CERTIFICATORE: MINISTERO DELLE INFRASTRUTTURE E DEI TRASPORTI

SEDE DI EFFETTUAZIONE PROVE: Nuova S.Te.I.M. Srl - Via Flaminia Ternana, 514 - 05035 Narni (TR)

RIFERIMENTI NORMATIVI E LEGISLATIVI PER LE PROVE ESEGUITE				
RIFERIMENTI	PROVA DI CADUTA	PROVA DI TENUTA	PROVA DI PRESSATURA IDRAULICA	PROVA DI IMPILAMENTO
ISO	2248			
RID	6.1.5.3	6.1.5.4	6.1.5.5	6.1.5.6
ADR	6.1.5.3	6.1.5.4	6.1.5.5	6.1.5.6

NUOVA S.TE.I.M.

Pag. 1/1

REV. 0

EMESSO DA: ASM



1A2 / X1.8 / 400 / ??
I / CPARM 0014 - 12 - NSTEM 320LS



1A2 / X353 / S / ??
I / CPARM 0015 - 12 - NSTEM 320LS