


SPECIFICHE FUSTO METALLICO NSTEM 320

CONTENITORE CAPACITA' 174 LT MODELLO NSTEM 320

DISEGNO N° 1A1 NSTEM 320-00

MARCATURA:  1A1/X1.8/400/ANNO I/CPARM 0017-12-NSTEM 320

 1A1/X353/S/ANNO I/CPARM 0018-12-NSTEM 320

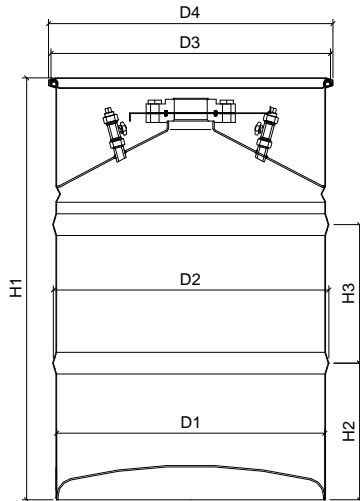


TABELLA COMPONENTI		
DESCRIZIONE	SPESSORE	MATERIALE
FONDO E CONO	2,0 ; 1,8	DD11
MANTELLO	1,5	DD11
COPERCHIO	1,5	S235JR
ANELLO DI CHIUSURA	1,5	S235JR ZINCATO
FLANGIA		A105
BOCCHELLO	SERIE 3000#	A106
VALVOLA 3/4"	PN 40	OTTONE NICHELATO
GUARNIZIONE	12,0	GOMMA ELASTOMETRICA
O-RING	5,3	NBR/VITON
VITI M16X4		ACCIAIO AL CARBONIO 8.8

DIMENSIONI IN MM		
H1	ALTEZZA MASSIMA	895
H2	ALTEZZA BORDATURA	290 ± 100
H3	INTERASSE BORDATURA	295 ± 100
D1	DIAMETRO INTERNO	570
D2	DIAMETRO ESTERNO BORDATURA	587
D3	DIAMETRO ESTERNO RICCIO	590
D4	DIAMETRO ESTERNO CHIUSURA	605
FLANGIA SUP.	FILETTATA M75x4	
FLANGIA INF.	DIAMETRO 70	
BOCCHELLI	3/4" NPT 3000#	
VALVOLE	3/4" A SFERA CON BLOCCO DI SICUREZZA	

PESI:

TARA 39,5 Kg

MASSA LORDA MASSIMA 353 Kg

CAPACITA' MASSIMA 174,0 Lt

VALIDITA' CERTIFICAZIONE: IN CORSO DI APPROVAZIONE

ENTE CERTIFICATORE: MINISTERO DELLE INFRASTRUTTURE E DEI TRASPORTI

SEDE DI EFFETTUAZIONE PROVE: Nuova S.Te.I.M. Srl - Via Flaminia Ternana, 514 - 05035 Narni (TR)

RIFERIMENTI NORMATIVI E LEGISLATIVI PER LE PROVE ESEGUITE				
RIFERIMENTI	PROVA DI CADUTA	PROVA DI TENUTA	PROVA DI PRESSATURA IDRAULICA	PROVA DI IMPILAMENTO
ISO	2248			
RID	6.1.5.3	6.1.5.4	6.1.5.5	6.1.5.6
ADR	6.1.5.3	6.1.5.4	6.1.5.5	6.1.5.6

NUOVA S.TE.I.M.

Pag. 1/1

REV. 0

EMESSO DA: ASM



1A1 / X1.8 / 400 / ??
I / CPARM 0017 - 12 - NSTEM 320



1A1 / X353 / S / ??
I / CPARM 0018 - 12 - NSTEM 320